

Analyse process

pH

1.92 mg/l

> Mesures en continu



- ◆ pH, O₂, conductivité
- ◆ Turbidité, M.E.S, niveaux de boue
- ◆ Eléments nutritifs
- ◆ Hydrocarbures
- ◆ Charge organique (DBO/COT/DCO)



> Transmetteurs - Analyseurs en continu



- ◆ Transmetteurs universels 1 voie et multivoies
- ◆ Transmetteurs ATEX
- ◆ Analyseurs chlore, dureté...



ATEX

> Préleveurs



- ◆ Préleveurs fixes
- ◆ Préleveurs portables
- ◆ Inox ou résine PE



Norme
ISO 5667

Analyse process

pH

> Système ARC Hamilton

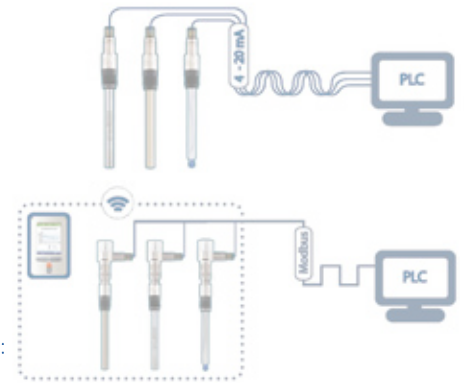
HAMILTON



- ◆ pH / RedOx
- ◆ Conductivité
- ◆ Oxygène

en communication :

- ◆ Modbus RS485
- ◆ Analogique 4-20 mA
- ◆ Zigbee (Wifi)



ATEX

> Etude et réalisation de systèmes de filtration avant analyseurs

département filtres
EIF

Réduction
des coûts
de maintenance
et fiabilisation
des mesures

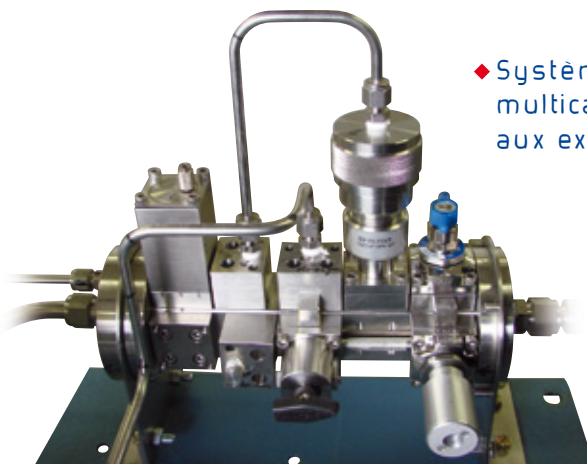
- ◆ Carters avec cartouches extractibles
- ◆ Colonnes de traitement au piquage (inertage, réacteurs, process)
- ◆ Filtration tangentielle avec décolmatage en ligne (COT, eaux de rejet, gaz chargés en poussières)
- ◆ Protection de capteurs



> Concept ASTUTE™

département filtres
EIF

Norme
NE SSI SP76



- ◆ Système modulaire, compact, évolutif et multicapteurs permettant de répondre aux exigences de l'analyse