

# Analyse process

pH

1.92 mg/l

## > Mesures en continu



- ◆ pH, O<sub>2</sub>, conductivité
- ◆ Turbidité, M.E.S, niveaux de boue
- ◆ Eléments nutritifs
- ◆ Hydrocarbures
- ◆ Charge organique (DBO/COT/DCO)



## > Transmetteurs - Analyseurs en continu



- ◆ Transmetteurs universels 1 voie et multivoies
- ◆ Transmetteurs ATEX
- ◆ Analyseurs chlore, dureté...



ATEX

## > Préleveurs



- ◆ Préleveurs fixes
- ◆ Préleveurs portables
- ◆ Inox ou résine PE



Norme  
ISO 5667

# Analyse process

pH

## > Système ARC Hamilton

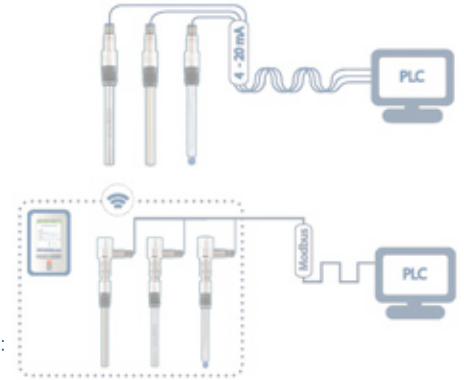
HAMILTON



- ◆ pH / RedOx
- ◆ Conductivité
- ◆ Oxygène

en communication :

- ◆ Modbus RS485
- ◆ Analogique 4-20 mA
- ◆ Zigbee (Wifi)



ATEX

## > Etude et réalisation de systèmes de filtration avant analyseurs

département filtres  
**EIF**

Réduction  
des coûts  
de maintenance  
et fiabilisation  
des mesures

- ◆ Carters avec cartouches extractibles
- ◆ Colonnes de traitement au piquage (inertage, réacteurs, process)
- ◆ Filtration tangentielle avec décolmatage en ligne (COT, eaux de rejet, gaz chargés en poussières)
- ◆ Protection de capteurs

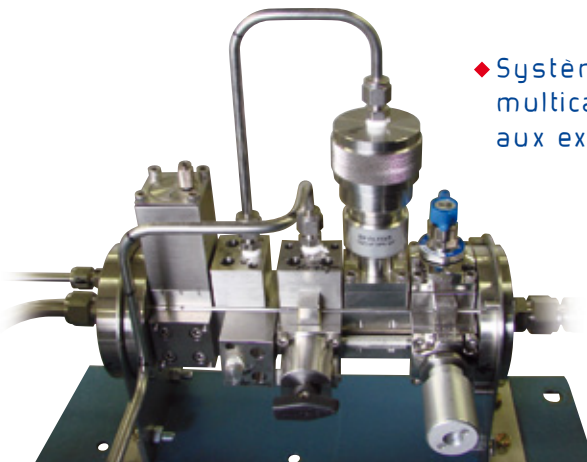


## > Concept ASTUTE™

département filtres  
**EIF**

Norme  
NE SSI SP76

- ◆ Système modulaire, compact, évolutif et multicapteurs permettant de répondre aux exigences de l'analyse



**BFC**  
DEXIS

Franche Comté

Besançon

6, rue Einstein  
25000 BESANCON  
Tél. 03 81 41 18 50  
Fax 03 81 41 18 59

Etupes

20, rue Armand Japy  
25460 ETUPES  
Tél. 03 81 90 04 50  
Fax 03 81 90 04 44